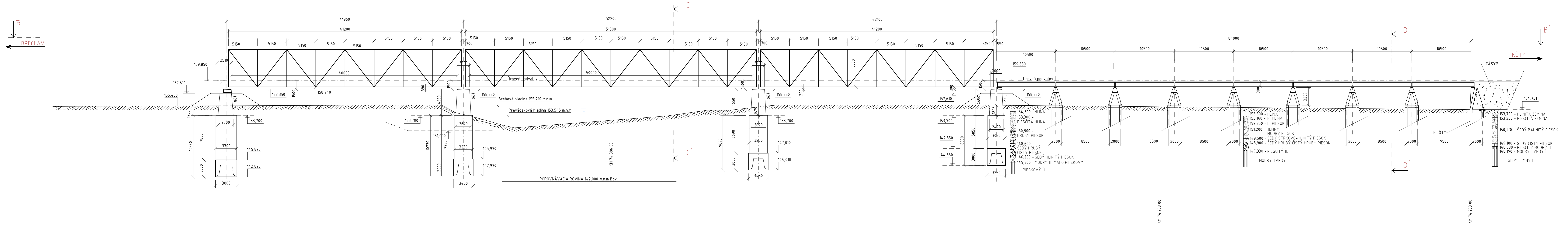


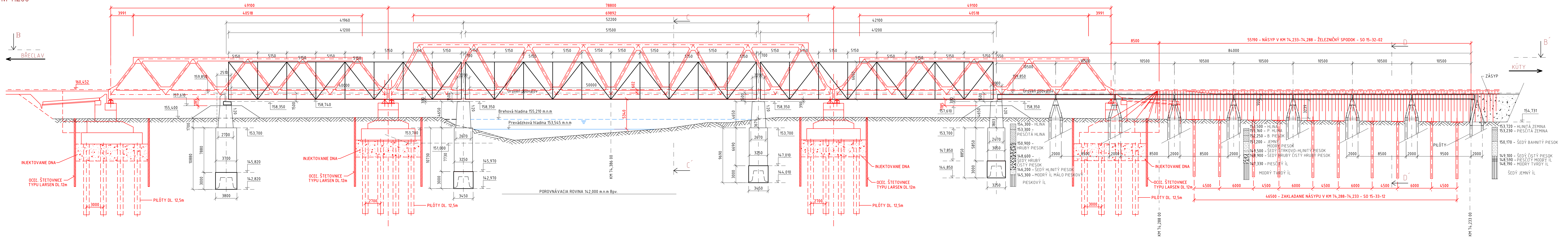
POZDLŽNÝ REZ A-A
M 1:200

PREHLADNÝ VÝKRES – STARÝ STAV – POHLAD

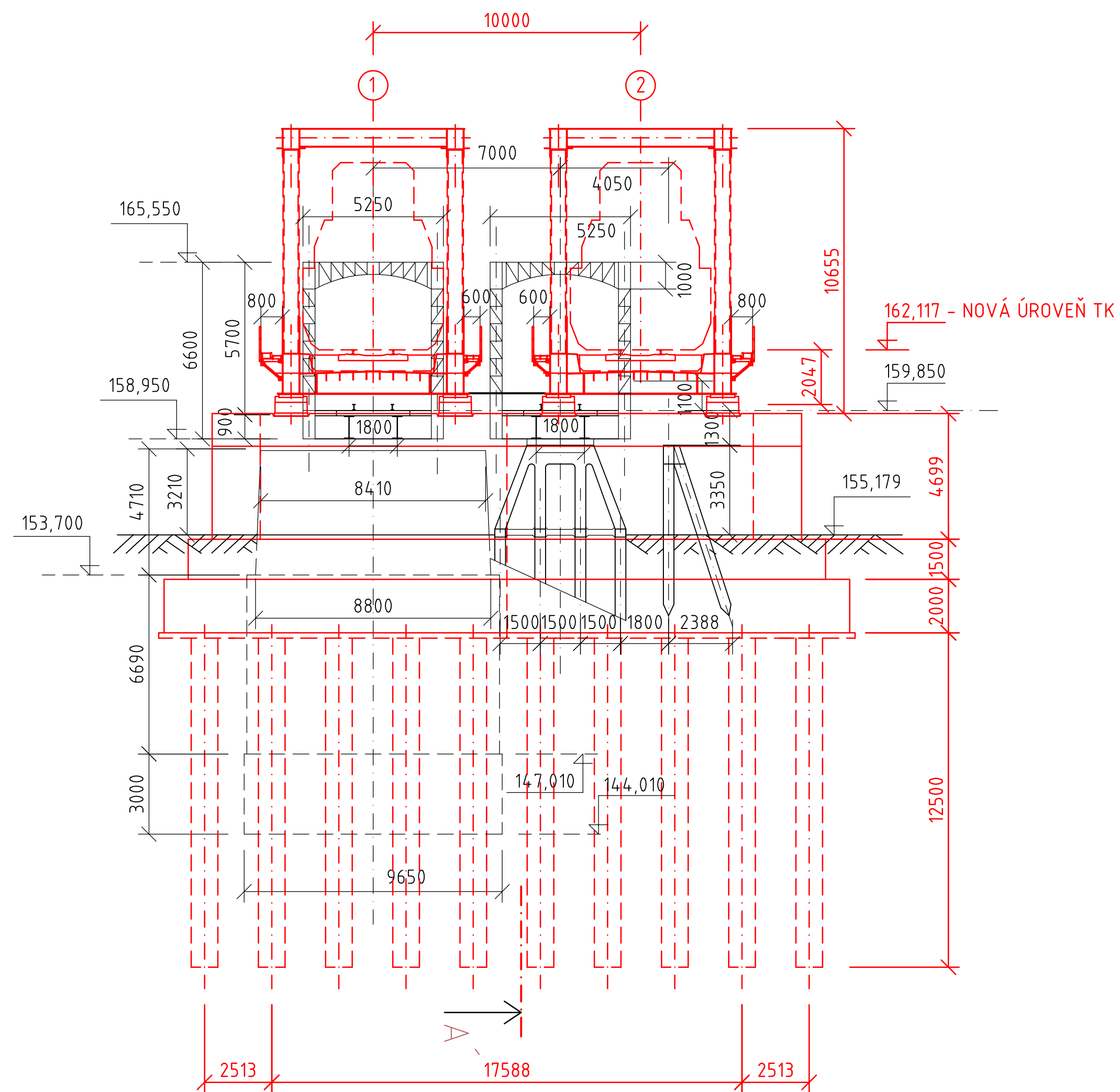


UPRESNENIE MOSTA V km 74,386 VRÁTANE SMEROVEJ A VÝŠKOVEJ ÚPRAVY
POZDLŽNÝ REZ A-A
M 1:200

PREHLADNÝ VÝKRES – POHLAD



DÚR 2003
PŮVODNÝ PŘEČNÝ REZ



UPRESNENIE MOSTA V km 74,386
VRÁTANE SMEROVEJ A VÝŠKOVEJ ÚPRAVY

